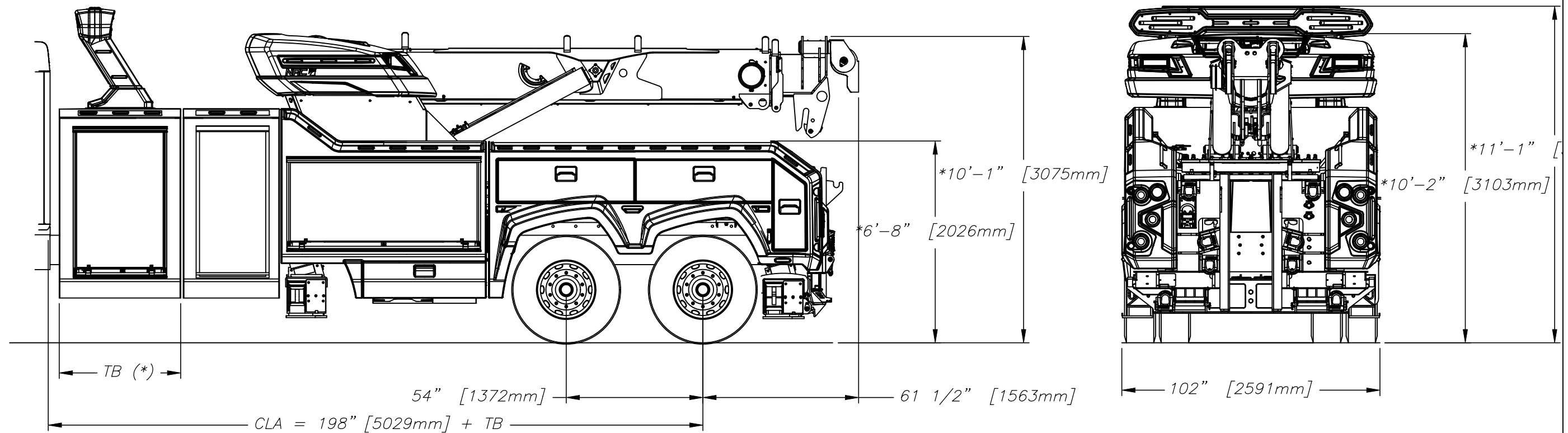




Model - Modèle: CSR50



*TUNNEL TOOL BOX OPTIONAL, MINIMUM 28" & MAXIMUM 72"
 COFFRE TUNNEL OPTIONNEL, MINIMUM 710mm & MAXIMUM 1830mm

*BASED ON 43" FRAME HEIGHT
 BASÉ SUR LA HAUTEUR DE CHÂSSIS DE 1092mm

Industries NRC, 2430 Principale, St-Paul d'Abbotsford, Qc, J0E 1A0, Canada

Date: 26 / 05 / 2026

Drawing - Dessin# 8905154