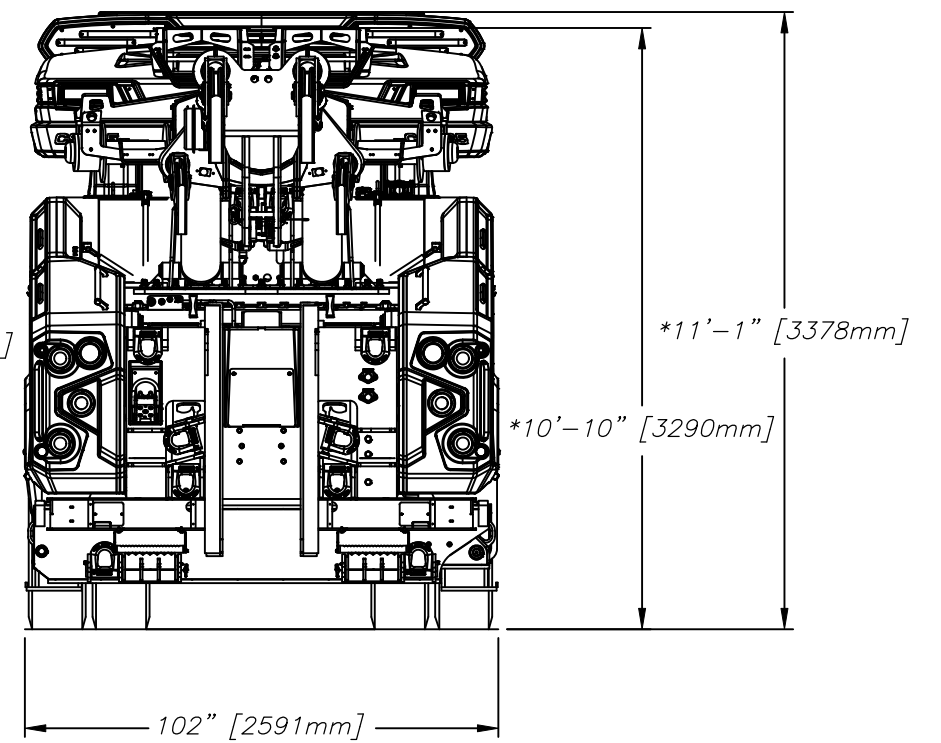
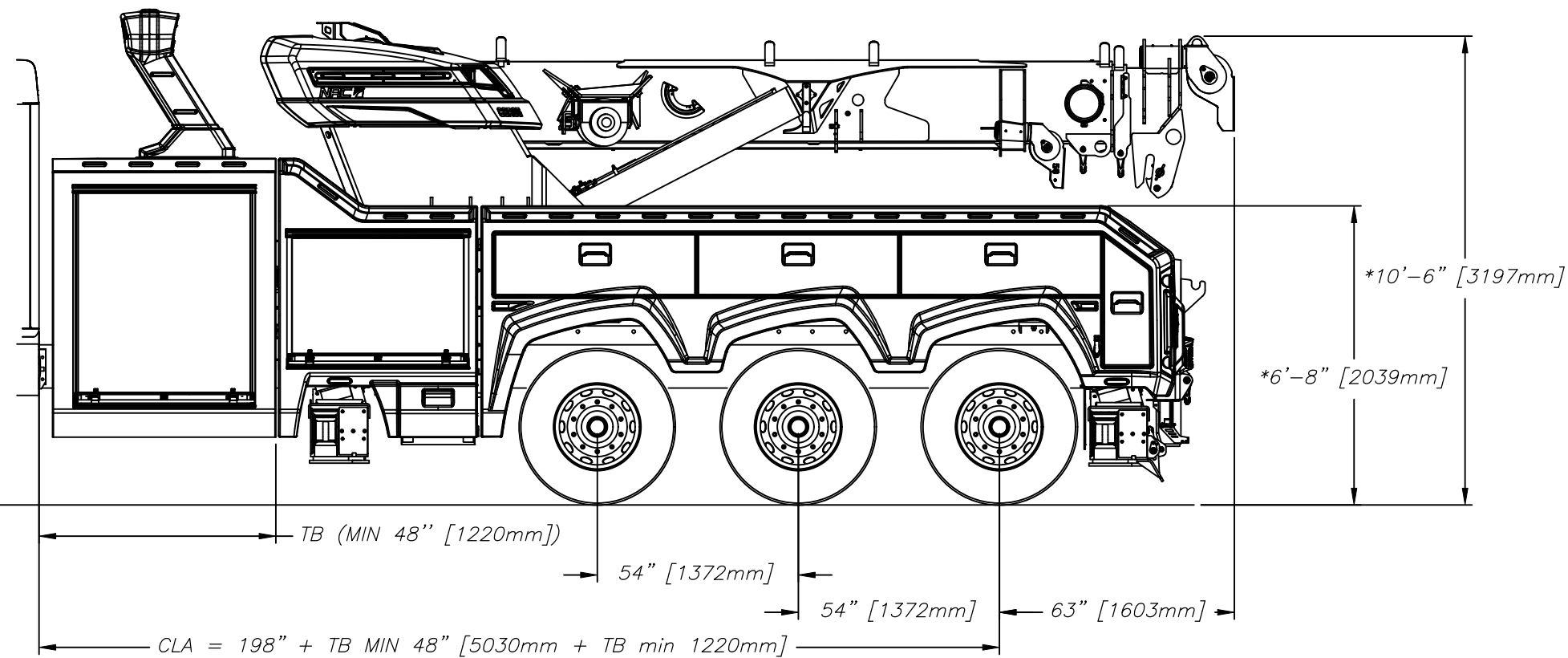




Model - Modèle: CSR65



*\*TUNNEL TOOL BOX MINIMUM 48" REQUIRED  
COFFRE TUNNEL MINIMUM REQUIS 1220mm*

*\*BASED ON 43" FRAME HEIGHT  
BASÉ SUR LA HAUTEUR DE CHÂSSIS DE 1092mm*

Industries NRC, 2430 Principale, St-Paul d'Abbotsford, Qc, J0E 1A0, Canada

Date: 20 / 05 / 2026

Drawing - Dessin# 8905119