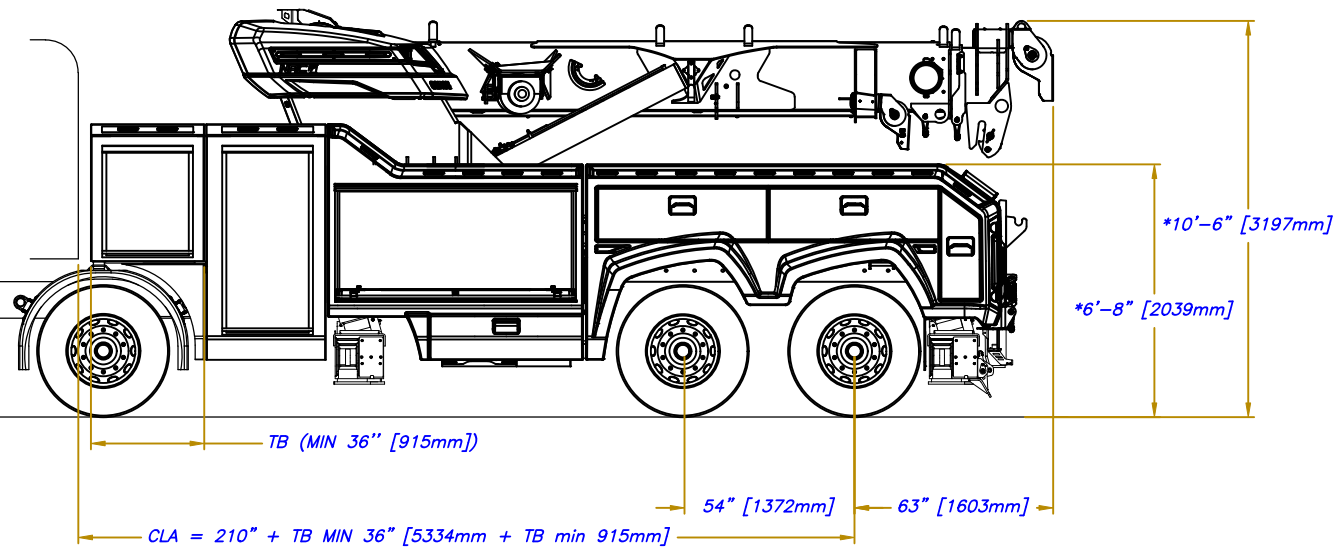


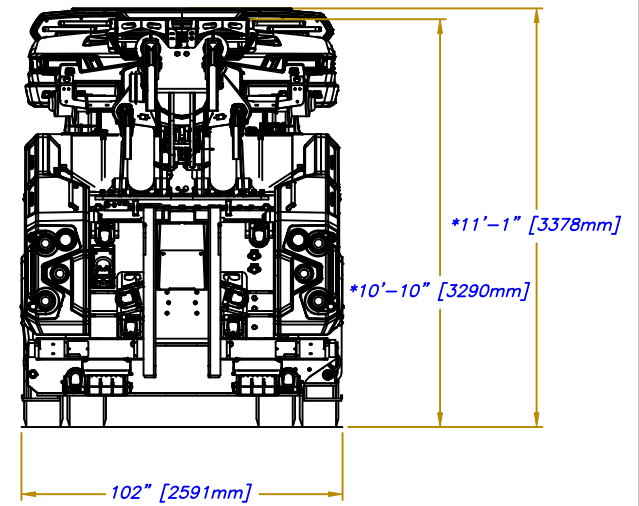


Model - Modèle: CSR65



**TUNNEL TOOL BOX MINIMUM 36" REQUIRED
COFFRE TUNNEL MINIMUM REQUIS 915mm*

Industries NRC, 2430 Principale, St-Paul d'Abbotsford, Qc, J0E 1A0, Canada



**BASED ON 43" FRAME HEIGHT
BASÉ SUR LA HAUTEUR DE CHÂSSIS DE 1092mm*

Date: 20 / 05 / 2026

Drawing - Dessin# 8905135